

INSPIRON 17/17R

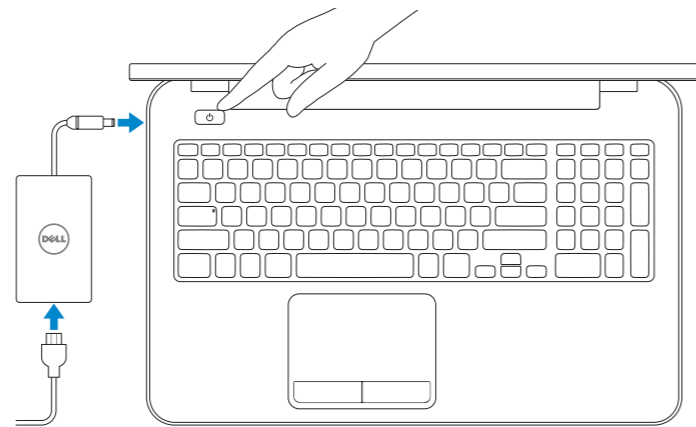
Quick Start Guide

Guide d'information rapide



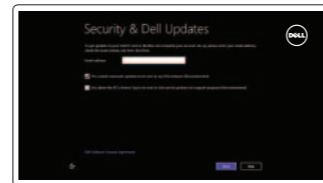
1 Connect the power adapter and turn on your computer

Brancher l'adaptateur secteur et allumer votre ordinateur



2 Finish Windows setup

Terminer l'installation de Windows



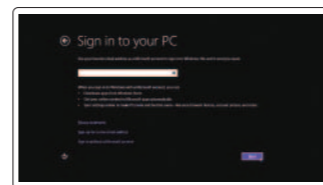
Enable security and updates

Activez la sécurité et les mises à jour



Connect to your network

Connectez-vous à votre réseau



Sign in to your Microsoft account or create a local account

Connectez-vous à votre compte Microsoft ou créez un compte local

3 Explore resources

Explorer les ressources



Help and Tips

Aide et astuces



My Dell

Mon Dell



Register your computer

Enregistrer votre ordinateur

Shortcut keys

Raccourcis clavier



+



Switch to external display
Basculer vers un moniteur externe



+



Turn off/on wireless
Activer/désactiver le sans fil



+



Disable/enable touchpad
Activer/désactiver le pavé tactile



+



Decrease brightness
Diminuer la luminosité



+



Increase brightness
Augmenter la luminosité



+



Toggle keyboard backlight
Basculer le clavier en rétroéclairage



+



Play previous track/chapter
Lire le morceau ou le chapitre précédent



+



Play/Pause
Lire/Pause



+



Play next track/chapter
Lire le morceau ou le chapitre suivant



+



Decrease volume
Diminuer le volume sonore



+



Increase volume
Augmenter le volume sonore



Mute audio
Couper le son

Product support and manuals
Support produits et manuels

dell.com/support
dell.com/support/manuals
dell.com/windows8

Contact Dell
Contacter Dell

dell.com/contactdell

Regulatory and safety
Réglementations et sécurité

dell.com/regulatory_compliance

Regulatory model and type
Modèle et type réglementaires

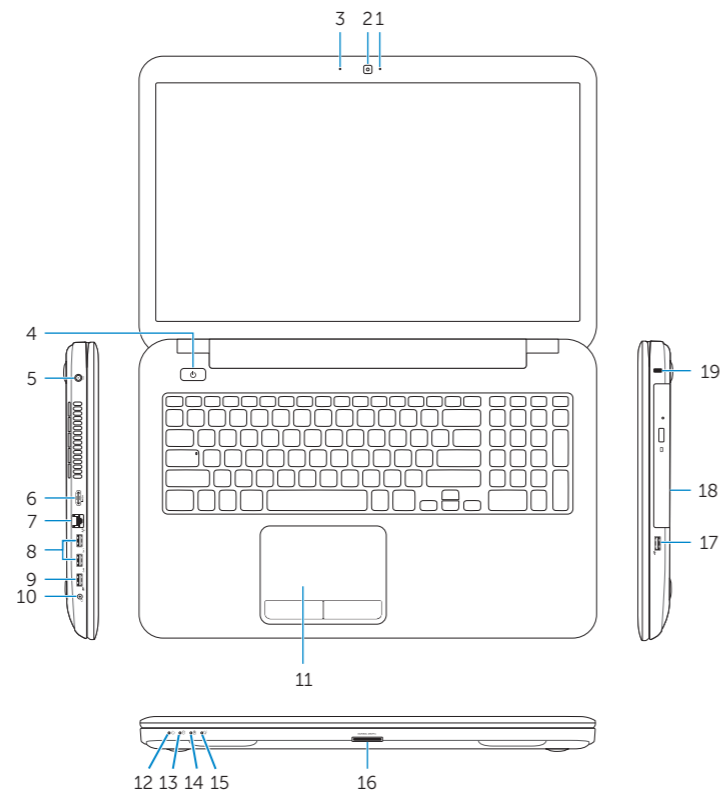
P17E
P17E001/P17E002

Computer model
Modèle de l'ordinateur

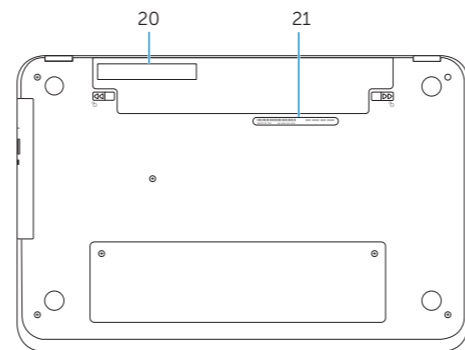
Inspiron 3721/5721/3737/5737

Features

Caractéristiques



1. Camera-status light
2. Camera
3. Digital microphone
4. Power button
5. Power-adaptor port
6. HDMI port
7. Network port
8. USB 3.0 ports (2)
9. USB 2.0 port
10. Headset port
11. Touchpad
12. Power-status light



13. Hard-drive activity light
14. Battery-status light
15. Wireless-status light
16. Media-card reader
17. USB 2.0 port
18. Optical drive
19. Security-cable slot
20. Regulatory label
21. Service Tag label

1. Voyant d'état de la caméra
2. Caméra
3. Microphone numérique
4. Bouton d'alimentation
5. Port de l'adaptateur secteur
6. Port HDMI
7. Port réseau
8. Ports USB 3.0 (2)
9. Port USB 2.0
10. Port pour casque
11. Pavé tactile
12. Voyant d'état de l'alimentation

13. Voyant d'activité du disque dur
14. Voyant d'état de la batterie
15. Voyant d'état du sans fil
16. Lecteur de carte mémoire
17. Port USB 2.0
18. Lecteur optique
19. Emplacement pour câble de sécurité
20. Étiquette de conformité aux normes
21. Étiquette de numéro de service

